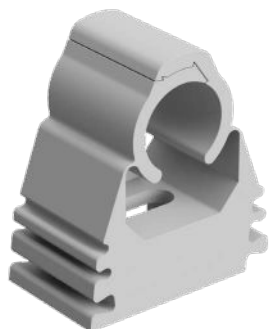


Clipes de tubo de 12 mm

ACC-PIPECLIPS12



Descripción general

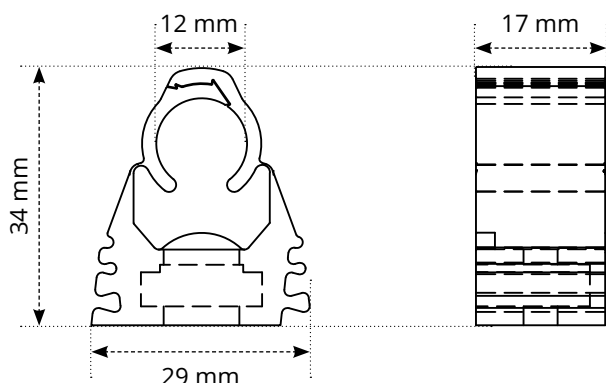
Los clips para tuberías 12 mm de Warmup se utilizan para fijar las tuberías 12 mm de Warmup a la pared cuando entran en el colector serie S3 de Warmup. También se pueden utilizar para fijar tuberías de servicio de 12 mm, como en el caso del sistema VLo Econna-12 de Warmup, cuando se fijan las tuberías a las vigas del suelo.

Están diseñados para ser fáciles y rápidos de instalar, con un diseño único en forma de estrella que permite una operación simple con una sola mano. Los clips están fabricados con poliamida, lo que los hace resistentes a los rayos UV, el envejecimiento o la corrosión.

Especificaciones técnicas

Código del producto	ACC-PIPECLIPS12
Paquete	12 clips
Aplicación; Máx. OD Ø	12 mm
Material	Poliamida
Color:	Gris

Dimensiones



Contacto

Warmup España
www.warmup.es
es@warmup.com

T: 800 099 586

Warmup plc ■ 704 Tudor Estate ■ Abbey Road ■ London ■ NW10 7UW ■ UK

Warmup GmbH ■ Ottostraße 3 ■ 27793 Wildeshausen ■ DE

Warmup - TS - 12mm Pipe Clip - V1.0 - 2023-05-30_ES

Warmup